

REPUBLIQUE TUNISIENNE MINISTERE DE L'EDUCATION ET DE LA FORMATION EXAMEN DU BACCALAUREAT SESSION DE JUIN 2008		NOUVEAU REGIME SESSION DE CONTROLE	
SECTION :	SCIENCES DE L'INFORMATIQUE		
EPREUVE :	SCIENCES PHYSIQUES	DUREE : 3 h	COEF : 2

L'épreuve comporte un exercice de chimie et trois exercices de physique répartis sur quatre pages numérotées de 104 à 107.

Chimie : Chimie organique **Physique :** • Circuit RLC et résonance • Convertisseurs • Modulation

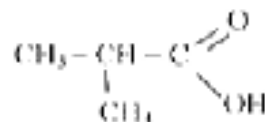
CHIMIE : (5 points)

Un flacon porte l'indication « Alcool $C_4H_{10}O$ ».

- Dire pourquoi cette indication est insuffisante pour savoir quel est l'alcool contenu dans ce flacon.
- Le tableau suivant regroupe les alcools isomères de formule brute $C_4H_{10}O$.

Alcool	(A)	(B)	(C)	(D)
Formule semi-développée	$CH_3-CH_2-CH_2-CH_2-OH$		$ \begin{array}{c} CH_3-CH-CH_2-OH \\ \\ CH_3 \end{array} $	
Nom		Butan-2-ol		2-méthylpropan-2-ol

- Reproduire et compléter ce tableau.
 - Dégager du tableau les isomères de chaîne. Justifier la réponse.
- Pour déterminer la classe de l'alcool contenu dans le flacon, on réalise son oxydation ménagée par une solution de permanganate de potassium ($KMnO_4$) en milieu acide. On obtient un produit (E) qui donne :
 - un précipité jaune avec la 2,4 - dinitrophénylhydrazine (2,4 - DNPH) ;
 - un précipité rouge brique avec la liqueur de Fehling.
 - Préciser en le justifiant :
 - le groupe fonctionnel et la famille du produit (E) ;
 - la classe de l'alcool contenu dans le flacon.
 - Parmi les alcools (A), (B), (C) et (D), préciser ceux dont le produit de l'oxydation ménagée donne les résultats précédents avec la 2,4-DNPH et la liqueur de Fehling.
 - Sachant que l'alcool contenu dans le flacon est à chaîne carbonée ramifiée :
 - Identifier cet alcool .
 - donner la formule semi-développée de (E).
 - Lorsque le permanganate de potassium est en excès, l'oxydation ménagée de l'alcool considéré aboutit à un produit (F) soluble dans l'eau, et dont la formule semi-développée est :



- A quelle famille appartient (F) ?
- La dissolution totale d'une masse m du composé (F) dans l'eau, donne une solution aqueuse de volume $V = 50 \text{ mL}$ et de concentration $C = 10^{-2} \text{ mol.L}^{-1}$.
Calculer la valeur de la masse m .
On donne les masses molaires atomiques :
 $M_C = 12 \text{ g.mol}^{-1}$; $M_H = 1 \text{ g.mol}^{-1}$; $M_O = 16 \text{ g.mol}^{-1}$.

PHYSIQUE : (15 points)

EXERCICE N° 1 : (6 points)

On associe en série, un conducteur ohmique de résistance $R = 200 \, \Omega$, un condensateur de capacité C et une bobine d'inductance L et de résistance négligeable. L'ensemble est alimenté par un générateur basses fréquences (GBF) délivrant à ses bornes une tension alternative sinusoïdale $u(t) = U_m \sin(2\pi Nt)$, d'amplitude U_m constante et de fréquence N réglable (figure 1).

A l'aide d'un oscilloscope bicourbe, convenablement branché, on visualise simultanément les variations, en fonction du temps, des tensions $u(t)$ aux bornes du générateur et $u_L(t)$ aux bornes de la bobine.

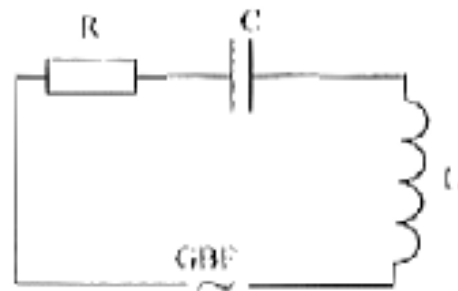


Figure 1

1) Reproduire la figure 1 et indiquer les connexions effectués à l'oscilloscope

2) Pour une valeur N_1 , de la fréquence N de la tension délivrée par le GBF, on obtient les oscillogrammes de la figure 2, avec les réglages suivants :

- la sensibilité verticale est la même pour les deux voies : 2 V.div^{-1} ;
- le balayage horizontal est : 1 ms.div^{-1} .

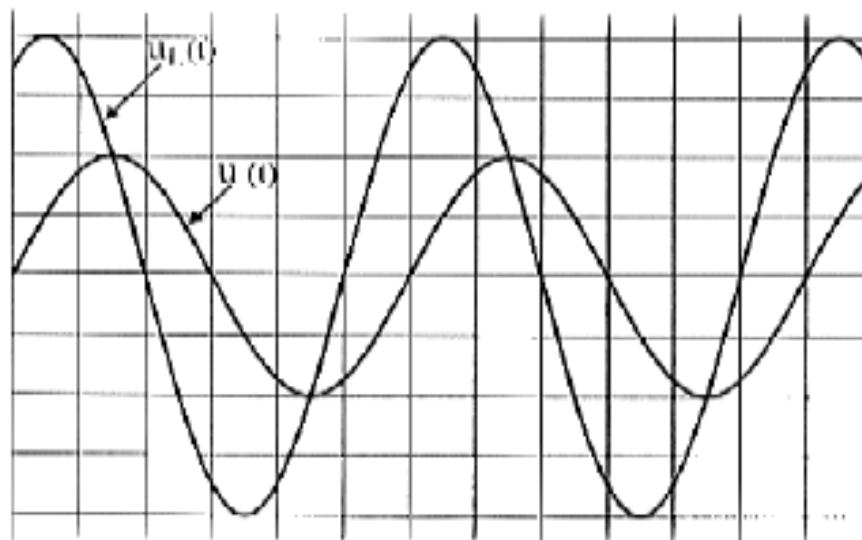


Figure 2

Déterminer graphiquement :

- a- la fréquence N_1 de la tension $u(t)$;
- b- les tensions maximales U_m de $u(t)$ et U_{Lm} de $u_L(t)$,
- c- le déphasage $\Delta\varphi = \varphi_u - \varphi_{u_L}$.

3) a- Montrer que l'intensité $i(t)$ du courant dans le circuit est en retard de $\frac{\pi}{6}$ rad par rapport à la tension excitatrice $u(t)$.

b- Préciser, en justifiant la réponse, la nature du circuit : inductif, capacitif ou résistif.

- 4) A partir de la fréquence N_1 , on fait varier la fréquence N de la tension $u(t)$. Pour une valeur N_2 de N , la tension $u_2(t)$ devient en quadrature avance de phase par rapport à $u(t)$. Un voltmètre, branché aux bornes de la bobine, indique une tension $U_L = 15$ V.
- Montrer que le circuit est le siège d'une résonance d'intensité.
 - Calculer la valeur de l'intensité efficace I_m du courant qui circule dans le circuit.
 - Déterminer la valeur de la fréquence N_2 . On donne $L = 1,1$ H.
 - Calculer la valeur de la capacité C du condensateur.

EXERCICE N° 2 : (5,5 points)

On considère le convertisseur numérique-analogique (C.N.A.) à quatre bits et à réseau de résistances pondérées de $\frac{R}{8}$ à R , comme le montre la figure 3.

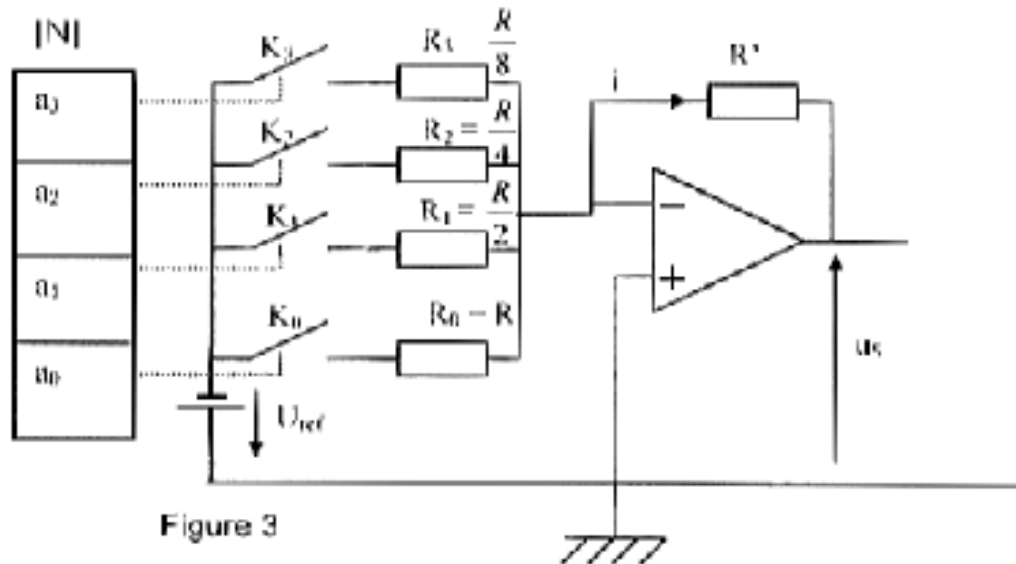


Figure 3

L'amplificateur opérationnel, supposé idéal, fonctionne en régime linéaire et polarisé ± 12 V.

La tension de référence U_{ref} fixe le potentiel d'entrée.

Les variables logiques a_j (de a_3 à a_0) commandent les interrupteurs K_j associés aux résistances

pondérées de $\frac{R}{8}$ à R et peuvent prendre les valeurs suivantes :

- pour $a_j = 1$, l'interrupteur K_j est fermé.
- pour $a_j = 0$, l'interrupteur K_j est ouvert.

- Définir un convertisseur numérique-analogique et donner son symbole.
- Le mot binaire d'entrée de ce convertisseur est $[N] = [a_3 a_2 a_1 a_0]$. Ecrire l'équivalent décimal N associé à ce mot binaire.
- On s'intéresse au cas où : $a_0 = a_1 = a_2 = 0$.
 - Pour $a_3 = 0$, quelle est la valeur de l'intensité I_3 du courant qui traverse le résistor R_3 ?
 - Pour $a_3 = 1$, exprimer en fonction de U_{ref} et R , l'intensité I_3 du courant qui traverse le résistor R_3 .
 - En déduire que $I_3 = \frac{-2^3 a_3 U_{ref}}{R}$.
- Déduire que l'intensité I_j du courant traversant le résistor R_j est $I_j = \frac{-2^j a_j U_{ref}}{R}$.

- 5) On s'intéresse au cas où tous les interrupteurs sont fermés.
- Etablir en fonction de $a_0, a_1, a_2, a_3, U_{ref}$ et R , l'expression de l'intensité i du courant qui traverse le résistor R' .
 - Montrer que le signal analogique de sortie u_s s'écrit sous la forme : $u_s = k N$ où K est une constante que l'on exprimera en fonction de R', R et U_{ref} .
 - Préciser que le montage ainsi réalisé constitue un C.N.A.
- 6) a- Calculer la valeur de la pleine échelle (P.E) de ce convertisseur.
b- Déterminer la tension de sortie associée au mot binaire d'entrée 1010.

On donne $R' = \frac{R}{10}$ et $U_{ref} = 4V$.

EXERCICE N° 3 : (3,5 points)

« Etude d'un document scientifique »

Transmission en radiophonie

Un signal électrique produit par un microphone, un baladeur CD..., est caractérisé par une fréquence comprise entre 20 Hz et 20 kHz. Un tel signal est dit signal basse fréquence (BF).

La portée d'un signal BF est faible. Sa transmission directe, à grande distance, est pratiquement impossible car elle nécessite des antennes démesurées (quelques kilomètres).

Pour assurer la transmission d'un signal BF à grande distance, on utilise une onde électromagnétique de haute fréquence (HF), de portée suffisamment grande et nécessitant des antennes de longueurs acceptables (quelques mètres).

On modifie, au rythme du signal BF, contenant l'information à transmettre, l'une des caractéristiques de l'onde électromagnétique HF appelée la porteuse : c'est la modulation.

Pour récupérer le signal BF à la réception, on procède à la démodulation qui consiste à supprimer la porteuse pour ne conserver que le signal à transmettre. Ce dernier est amplifié puis appliqué à un haut-parleur pour être écouté.

D'après Encyclopédie universalis

Questions :

- Dégager, à partir du texte, les raisons pour lesquelles la transmission directe d'un signal BF est pratiquement impossible.
- Quelles sont les caractéristiques, de l'onde porteuse, susceptibles d'être modifiées par le signal BF.
- Justifier que la transmission d'un signal HF, de fréquence $N = 100$ MHz, nécessite une antenne demi-onde de longueur acceptable. On donne $c = 3,10^8$ m.s⁻¹.
- Préciser le rôle du microphone et celui du haut-parleur en radiophonie.